

출도일

연주소

3

4

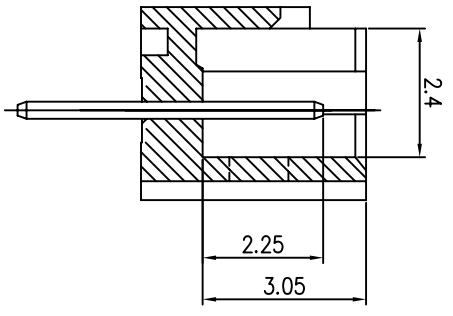
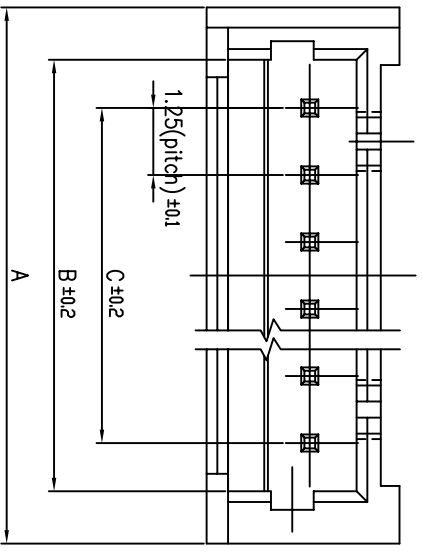
5

6

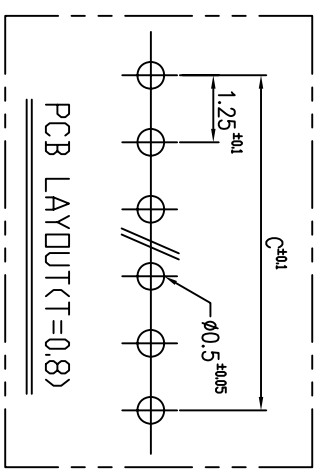
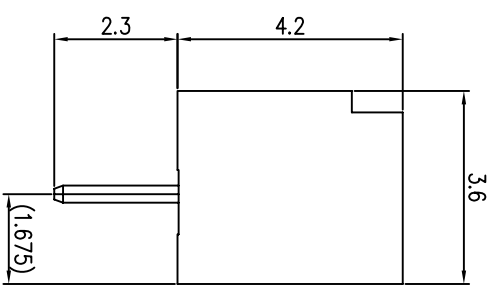
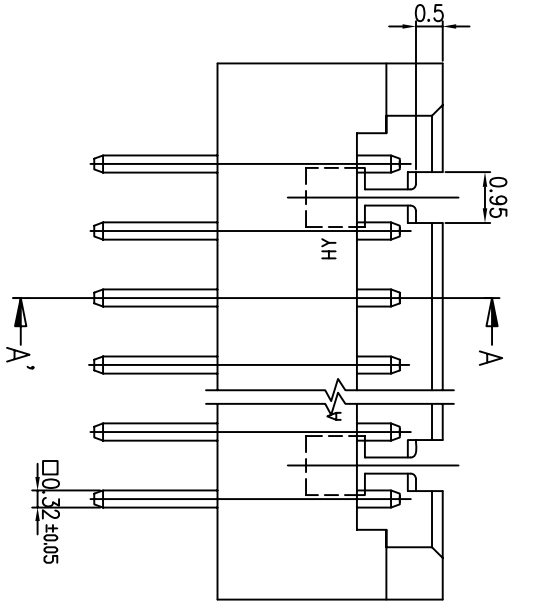
7

8

PIN	PARTS NO.	A	B	C
02	12512WS-02B	5.00	3.05	1.25
03	12512WS-03B	6.25	4.30	2.50
04	12512WS-04B	7.50	5.55	3.75
05	12512WS-05B	8.75	6.80	5.00
06	12512WS-06B	10.00	8.05	6.25
07	12512WS-07B	11.25	9.30	7.50
08	12512WS-08B	12.50	10.55	8.75
09	12512WS-09B	13.75	11.80	10.00
10	12512WS-10B	15.00	13.05	11.25
11	12512WS-11B	16.25	14.30	12.50
12	12512WS-12B	17.50	15.55	13.75
13	12512WS-13B	18.75	16.80	15.00
14	12512WS-14B	20.00	18.05	16.25
15	12512WS-15B	21.25	19.30	17.50



SECTION A-A'



YEONHO ELECTRONICS CO., LTD.

TITLE

12512WS-NNB

F

F

E

E

D

D

C

C

B

B

A

A

LTR

REVISION RECORD

DATE

DR

DESIGN

CHECK

APPD

SIZE

DWG. NO

REV

"본 도면은 연호전자사의 지적재산이므로 임의 COPY 및 배포를 금합니다"

SCALE

DRAWN

DESIGN

CHECK

APPD

A3

12512WS-00B-S

01

6

6

7

8